



Conmutador de 16 puertos a 10/100Mbps TE100-S16D (V1.0R)

El Conmutador de 16 puertos a 10/100 Mbps, modelo TE100-S16D, es una solución confiable Plug-and-Play en un factor de forma compacto. Aumente la eficiencia de la red con una capacidad de conmutación total de 3.2 Gbps y modo Full Dúplex.

Los LED de diagnóstico de la parte frontal del conmutador ayudan a solucionar los problemas en la red. El flujo de control IEEE 802.3x y el soporte de entrada dirección MAC de 4K ofrece conexión sin interrupciones. Este conmutador es muy adecuado para conectar en red salas, grupos de departamentos y aplicaciones de oficina domésticas.

CARACTERÍSTICAS

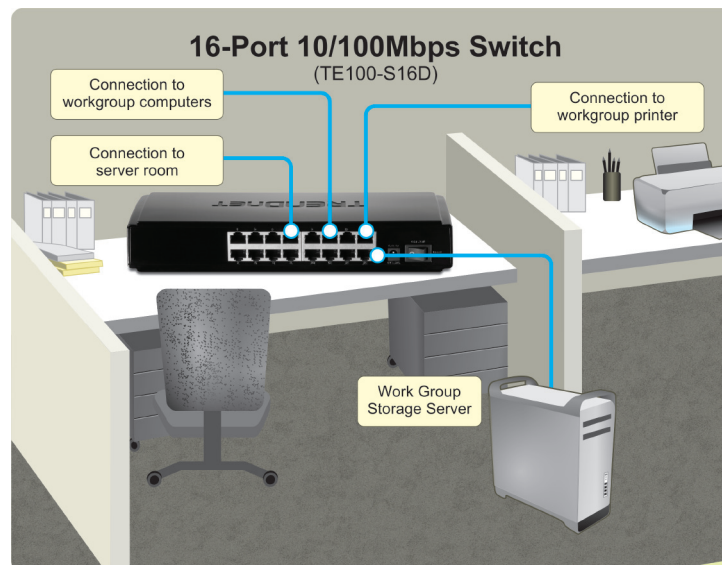
- 16 puertos RJ-45 Auto-MDIX y de Auto-Negociación a 10/100Mbps
- Compatible con los estándares IEEE 802.3/IEEE 802.3u
- Ofrece una capacidad de conmutación de 3.2 Gbps
- Arquitectura de conmutación de almacenamiento y reenvío con rendimiento de velocidad por cable sin bloqueos
- Compatible con control de flujo IEEE 802.3x
- Soporta 4K de entradas de dirección MAC
- Ofrece 1.25Mbits de RAM para el almacenamiento temporal de datos (buffering)
- LEDs de diagnóstico
- Carcasa compacto
- Instalación "Plug and Play"
- Garantía limitada de 3 años

ESPECIFICACIONES

HARDWARE

Estándares	<ul style="list-style-type: none">• IEEE 802.3 10Base-T• IEEE 802.3u 100Base-TX• control de flujo IEEE 802.3x
Medios de red	<ul style="list-style-type: none">• Ethernet: UTP/STP Cat. 5 Hasta 100m• Fast Ethernet: UTP/STP Cat. 5, 5e, 6, Hasta 100ms
Transmisión de datos	<ul style="list-style-type: none">• Ethernet: 10Mbps/20Mbps (Half/Full-Dúplex)• Fast Ethernet: 100Mbps/200Mbps (Half/Full-Dúplex)
Protocolo/ Topología	<ul style="list-style-type: none">• CSMA /CD, Star
Consumo eléctrico	<ul style="list-style-type: none">• 4.8 Watts (max.)
Capacidad de conmutación	<ul style="list-style-type: none">• Capacidad de forwarding (reenvío de datos) 3.2Gbps
Interfaz	<ul style="list-style-type: none">• 16 puertos RJ-45 Auto-MDIX a 10/100Mbps
Almacenamiento temporal (buffering) de datos RAM	<ul style="list-style-type: none">• 1.25Mbits
Tabla de filtrado	<ul style="list-style-type: none">• 4K entradas
LEDs de diagnóstico	<ul style="list-style-type: none">• Encendido, Enlace/Actividad
Adaptador de alimentación	<ul style="list-style-type: none">• Entrada : 120~240V AC, 50~60Hz, 0.4A• Salida : Adaptador de alimentación externo 2A y 5V
Dimensiones	<ul style="list-style-type: none">• 265 x 122.7 x 41 mm (10.4 x 4.8 x 1.6 pulgadas)
Peso	<ul style="list-style-type: none">• 410 g (14.4 oz.)
Temperatura	<ul style="list-style-type: none">• Operación: 0° ~ 40° C (32° ~ 104° F); Almacenamiento: -10° ~ 70° C (14° ~ 158° F)
Humedad	<ul style="list-style-type: none">• Max. 90% (sin-condensación)
Certificación	<ul style="list-style-type: none">• CE, FCC

SOLUCIÓN EN REDES



CONTENIDO DEL PAQUETE

TE100-S16D

Guía de instalación rápida multilingüe

Adaptador de alimentación (5V DC, 2A)

PRODUCTOS RELACIONADOS

TE100-S16g	Conmutador GREENnet de 16 puertos a 10/100Mbps
TE100-S24D	Conmutador de 24 puertos a 10/100Mbps
TEG-S50g	Conmutador GREENnet Gigabit de 5 puertos

INFORMACION DE LA ORDEN

TRENDnet

20675 Manhattan Place, Torrance, CA 90501 USA

Tel: 1-310-961-5500

Fax: 1-310-961-5511

Web: www.trendnet.com

Email: sales@trendnet.com

